

宁波市市场监督管理局文件

甬市监特〔2021〕155号

市市场监管局关于贯彻落实《市场监管总局办公厅关于开展电梯鼓式制动器安全隐患专项排查治理的通知》的意见

各区县（市）市场监管局、功能区分局，市特检院，各电梯检验检测单位，各电梯维保单位，各相关单位：

为认真贯彻落实《市场监管总局办公厅关于开展电梯鼓式制动器安全隐患专项排查治理的通知》（市监特设函〔2021〕564号）、省局《转发市场监管总局办公厅关于开展电梯鼓式制动器安全隐患专项排查治理的通知》（浙市监函〔2021〕106号）要求和工作部署，牢牢守住电梯安全底线。结合我市工作实际提出如下意见，请一并贯彻执行。

一、围绕重点，狠抓落实。

各相关单位要高度重视此次电梯鼓式制动器安全隐患专项排查治理工作，严格根据总局、省局的工作要求，以曳引驱动乘客

电梯和载货电梯鼓式制动器（附件 1）为重点，围绕“拆解保养鼓式制动器电磁铁和更换鼓式制动器松闸顶杆”两项内容，全面落实此次专项排查治理工作。

对于使用年限较长、使用环境较差、使用状况不佳的鼓式制动器，鼓励使用单位整体更换。自动扶梯和杂物电梯暂不列入此次排查治理范围。

二、明确工作，各司其职。

各相关单位要明确此次电梯鼓式制动器安全隐患专项排查治理的工作方式和工作任务，各司其职，保证排查治理工作顺利完成。

电梯使用单位应协助维保单位做好此次电梯鼓式制动器安全隐患专项排查治理的自查统计和整改治理工作，对整改治理情况进行监督，及时填写《电梯鼓式制动器专项排查治理记录表》（附件 3），并保存在电梯安全技术档案中以备监督检查及检验检测时查验。

电梯维保单位要对所保养的电梯进行全面排查摸底，及时填写《电梯鼓式制动器专项排查治理自查统计表》（附件 2），于 2021 年 6 月 25 日前将加盖公章的《自查统计表》报送或邮寄到市特检院业务大厅七号窗口，同时将《自查统计表》电子表单发送至市特检院。市特检院汇总整理后报送市局特种设备处。

电梯维保单位要编制此次电梯鼓式制动器专项排查治理的工

作计划和作业指导文件，依据计划和文件稳步推进整改治理工作，保证现场作业的安全、有序。对于此次专项排查治理范围内的电梯，维保单位应在最近一次定期检验或检测实施之前完成整治工作。现场整治过程中，维保单位应留存整治过程记录、现场照片或视频等见证材料。留存的见证材料应至少保留 2 年，并能够反映以下信息：设备铭牌、整治日期、操作人员、清洗前后的铁芯部件、更换的松闸顶杆（若有）等。对于电梯制造单位已明确免拆解的，电梯维保单位需留存电梯制造单位在现场进行专项检查的视频或照片等见证材料。

电梯制造（改造）单位应做好技术保障工作，为维保单位免费提供必要的技术指导、专业拆解工具等。电梯制造（改造）单位应对销售的电梯进行排查，于 2021 年 5 月 30 日前主动公开专项排查治理方案，并在网站显要位置公示相应鼓式制动器维护保养技术文档、电磁铁拆解清洗过程演示视频等材料。在治理工作中遇到困难的，各相关单位可以提请各地市场监督管理部门协调解决。

市特检院及各电梯检验检测单位要根据《自查统计表》合理安排检验、检测工作，切实发挥好技术把关作用。自 2021 年 10 月起，电梯检验检测机构在定期检验或检测时，要按照安全技术规范要求，对本次专项排查整治范围内的制动器，逐一查验电磁铁拆解保养过程和松闸顶杆更换的《治理记录表》、整改记录、照

片或视频等见证材料。对未落实本次专项排查治理要求的，提出整改意见，整改后方可实施复检。

各地市场监管部门应督导电梯使用、维保和制造单位切实履行安全责任，加强对专项排查治理电梯，特别是公共聚集场所和住宅小区电梯的监督检查力度，严肃查处违法违规行为。

三、加强督查，统筹协调。

各相关单位要严格根据总局、省局的工作部署，按照进度，有序开展此次专项排查治理工作。

市局成立以分管领导带队，特种设备处和市特检院相关人员组成的督导组，适时对此次专项排查治理工作进展情况进行督查。各地要制定工作计划，明确工作重点，加强统筹协调，调动各方力量，推进排查治理工作有序开展。要进一步强化电梯安全监管，督促使用、维保单位切实落实安全主体责任，精心部署，细化措施，履行属地监管职责，将本次工作贯穿到年度特种设备隐患排查治理全过程，确保各项工作落到实处、取得实效。对此次专项排查治理不到位的情况，要及时做好引导和督促，严格按照时间节点完成隐患闭环，对于拒不整改的或整改不到位的，各属地监管部门应按相关法律法规严肃查处。

四、集中宣贯，总结提炼。

2021年5月31日前，市局特种设备处和市特检院应组织相关人员对此次电梯鼓式制动器安全隐患专项排查治理工作进行集中宣贯培训。电梯制造、维保、检验、检测单位人员应积极参加

宣贯活动。各地市场监管部门也要结合特种设备使用单位日常监督检查和行政执法检查，提前谋划部署，强化社会和舆论监督，大力宣传此次专项排查治理工作，积极推进此次专项排查治理工作顺利完成。

市特检院及各检验、检测单位应于 2021 年 12 月起按季度将《电梯鼓式制动器专项排查治理查验汇总表》（附件 4）报送市局特种设备处（月末前 10 日）；各地市场监管部门要加强对本次专项排查治理工作相关信息的跟踪采集，于 2021 年 7 月 12 日前将各地在此次专项排查治理过程中发现的问题报送市局特种设备处，以后每三个月报送一次（月末前 10 日）。

各地要梳理工作经验和成果，加强总结提炼，将整个工作开展情况进行全面分析和总结，形成书面材料，于 2022 年 9 月 20 日前向市局特种设备处报送。

- 附件：1. 典型鼓式制动器图例
2. 电梯鼓式制动器专项排查治理自查统计表
3. 电梯鼓式制动器专项排查治理记录表
4. 电梯鼓式制动器专项排查治理查验汇总表

宁波市市场监督管理局
2021 年 5 月 16 日



典型鼓式制动器图例

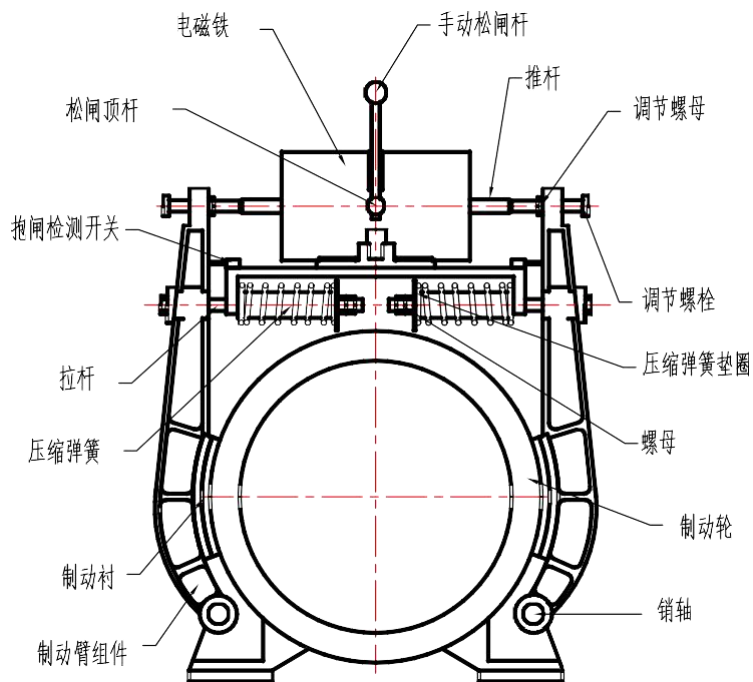


图 1 鼓式制动器（双铁芯）

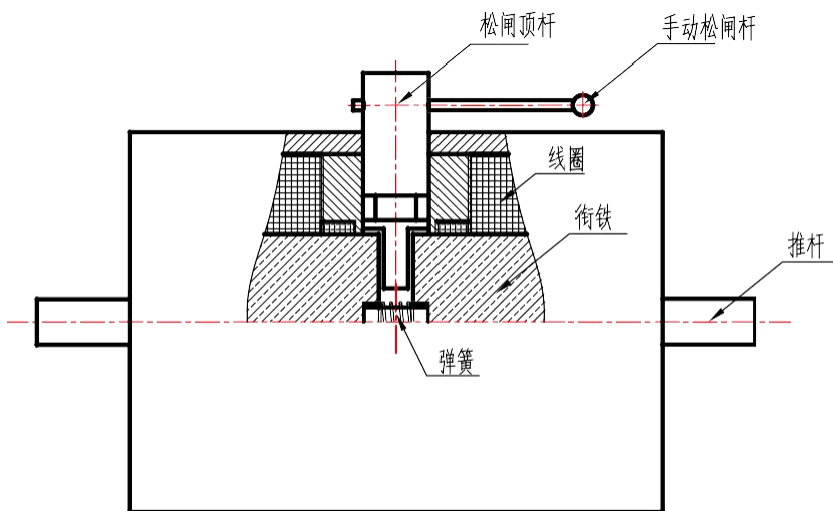


图 2 电磁铁内部结构图

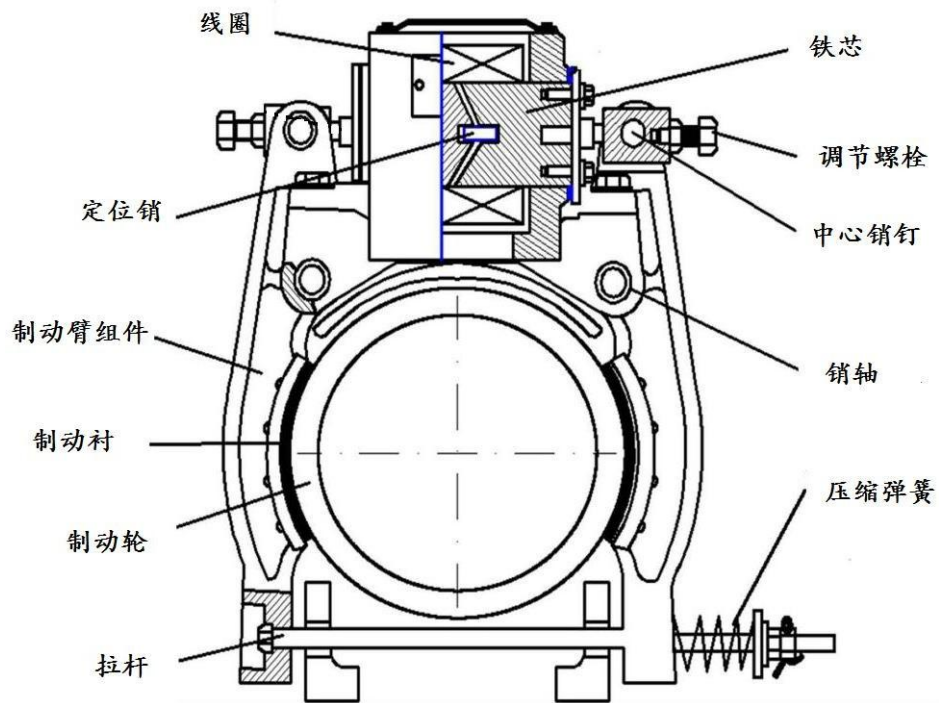


图 3 鼓式制动器（单铁芯）

附件 2

电梯鼓式制动器专项排查治理自查统计表

电梯鼓式制动器专项排查治理自查统计表					
维保单位 (盖章)				报送 人	联系 方式
项目	拆解保养鼓式制动器电磁铁			更换鼓式制动器松闸顶杆	
使用单位	排查 (台)	需拆解保养 (台)	免拆解 (台)	排查 (台)	需更换松闸顶杆 (台)

附件 3

电梯鼓式制动器专项排查治理记录表

使用单位 (盖章)		垂直电梯总台数	_____台
使用地点			
维保单位 (盖章)			
序号	项目	排查结果	治理结果
1	拆解保养鼓式制动器电磁铁	排查_____台， 需拆解保养_____台，免拆解_____台。	拆解保养_____台。
2	更换鼓式制动器松闸顶杆	排查_____台， 需更换松闸顶杆_____台。	更换松闸顶杆_____台。
整改完成时间			
记录人			

附件 4

电梯鼓式制动器专项排查治理查验汇总表

填报单位（盖章）：

填报日期：

检验、检测机构已查验制动器隐患治理情况 (单位： 台)		
电梯数量 (已拆解保养电磁铁)	电梯数量 (免拆解电磁铁)	电梯数量 (已更换松闸顶杆)

抄送：省市场监管局。

宁波市市场监督管理局办公室

2021 年 5 月 18 日印发
